



D E C R E T O

MINISTERIO DE DEFENSA NACIONAL.-

18048062

Montevideo, **11 ENE 2019**

VISTO: la gestión del Comando General de la Armada por la que propone la creación de los Distintivos "Control de Tráfico Marítimo", "Comandante Local de Control Operativo" y "Ex Comandante Local de Control Operativo".-----

RESULTANDO: I) que por la Resolución del Poder Ejecutivo 42.294 de 6 de diciembre de 1968, se aprobó lo actuado por la Inspección General de Marina en las Reuniones Navales Interamericanas sobre Defensa del Tráfico Marítimo donde se estableció la creación de una Autoridad de Coordinación con carácter permanente.-----

II) que por la Resolución del Poder Ejecutivo 42.417 de 28 de enero de 1969, fueron designados los cargos locales para desempeñarse como Comandante Local de Control Operativo (COLCO) y Oficial de Control Naval del Tráfico Marítimo dependiente del primero.-----

III) que el Coordinador del Area Marítima del Atlántico Sur, otorga un distintivo al personal que desempeña tareas en este Comando.-----

CONSIDERANDO: I) que a nivel nacional no existe ningún distintivo reconociendo al Comandante Local, ni al Personal que forma parte de la organización del Tráfico Marítimo Nacional que cumplen tareas y ocupan puestos en los diferentes controles de tráfico en las Unidades de la Armada Nacional.-----

II) que las tareas de Control de Tráfico Marítimo han sido desarrolladas durante los cincuenta años de operación del Comando Local de Control Operativo en Uruguay, mereciendo que se reconozca dicha actividad por la importancia de la misma a la seguridad de la navegación y el comercio marítimo, contribuyendo al desarrollo económico y productivo nacional.-----

ATENTO: a lo precedentemente expuesto, a lo informado por la Asesoría Letrada del Comando General de la Armada y por el Departamento Jurídico-Notarial, Sección Jurídica del Ministerio de Defensa Nacional.-----

EL PRESIDENTE DE LA REPUBLICA

D E C R E T A:

ARTICULO 1RO.- Crear los distintivos: "Control de Tráfico Marítimo", "Comandante Local de Control Operativo" y "Ex Comandante Local de Control Operativo" cuyos diseños se describen en el Anexo "A", el cual forma parte del presente decreto.-----

ARTICULO 2DO.- El distintivo "Control de Tráfico Marítimo" será usado por el Personal Superior y Subalterno que preste servicios en el Comando Local de Control Operativo, Dirección de Tráfico Marítimo y controles de Tráfico en las diferentes Unidades de la Armada Nacional; y en forma permanente por el Personal Superior y Subalterno que haya prestado servicios durante más de tres años consecutivos o cinco alternados. En todos los casos para el uso del presente distintivo el personal deberá contar además, con la capacitación y los requisitos que a tales efectos se establezcan por parte de la Armada Nacional.-----



190 AÑOS DE CREACIÓN DEL
MINISTERIO DE DEFENSA NACIONAL



ARTICULO 3RO.- El distintivo "Comandante Local de Control Operativo" será utilizado en forma temporal por el Oficial designado Comandante Local de Control Operativo.-----

ARTICULO 4TO.- El distintivo "Ex Comandante Local de Control Operativo" será usado en forma permanente por el Personal Superior, que haya completado un año como mínimo en forma ininterrumpida en el desempeño de dicho cargo.-----

ARTICULO 5TO.- Comuníquese, publíquese y pase al Comando General de la Armada. Oportunamente, archívese.-----

DR. JORGE MENENDEZ
MINISTRO DE DEFENSA NACIONAL

Dr. TABARÉ VÁZQUEZ
Presidente de la República
Periodo 2015 - 2020

DJN/VE
CG/GP



ANEXO "A"

DESCRIPCIÓN Y CARACTERÍSTICAS DE LOS DISTINTIVOS DE "CONTROL DE TRÁFICO MARÍTIMO", "COMANDANTE LOCAL DE CONTROL OPERATIVO" Y "EX - COMANDANTE LOCAL DE CONTROL OPERATIVO".-

Distintivo "Control de Tráfico Marítimo": consistirá en una placa de 7 centímetros de ancho por 2,5 centímetros de alto, formado por la silueta de un buque petrolero de color plateado y en cuyo centro se superpone una rosa de los vientos de color dorado con un campo azul de forma circular (Figura A).-----

Distintivo "Comandante Local de Control Operativo": consistirá en una placa de 7 centímetros de ancho por 2,5 centímetros de alto, formado por la silueta de un buque petrolero de color plateado y en cuyo centro se superpone una estrella de 8 picos de color dorado con un campo rojo de forma circular la que porta el ancla de la Armada Nacional en color dorado (Figura B).-----

Distintivo "Ex Comandante Local de Control Operativo": consistirá en una placa de 7 centímetros de ancho por 2,5 centímetros de alto, formado por la silueta de un buque petrolero de color plateado y en cuyo centro se superpone una estrella de 8 picos de color dorado con un campo azul de forma circular la que porta el ancla de la Armada Nacional en color dorado (Figura C).-----

FIGURA A

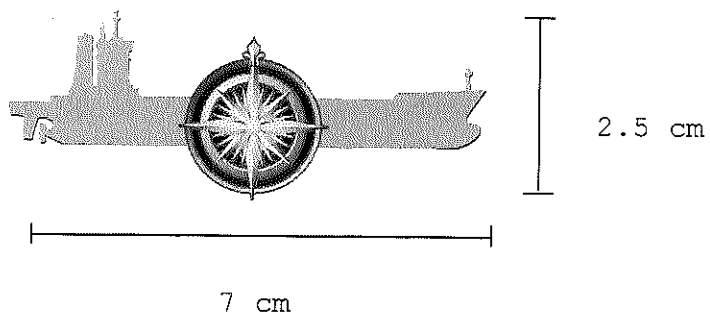


FIGURA B,

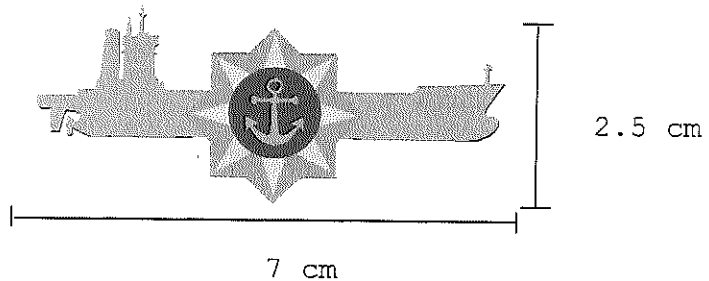


FIGURA C

