



**MINISTERIO DE ECONOMÍA Y FINANZAS**

Montevideo, 22 DIC 2021

2021/05/001/2543

**VISTO:** la gestión promovida por República Administradora de Fondos de Inversión S.A. (República AFISA), en su calidad de fiduciaria del "Fideicomiso Financiero Paysandú II", por la que solicita para éste, la exoneración de gravámenes para la importación de determinados bienes;

**RESULTANDO:** I) que la Intendencia de Paysandú, en calidad de fideicomitente, y República Administradora de Fondos de Inversión S.A. (República AFISA), en su calidad de fiduciario, celebraron contrato de fideicomiso denominado "Fideicomiso Financiero Paysandú II";

II) que la finalidad del citado Fideicomiso es la obtención de recursos para financiar las obras competencia de la Intendencia de Paysandú (detalladas en Anexo del contrato de fideicomiso), cumplir con el desarrollo de las obras realizadas por el Fideicomiso o efectuar los pagos cuando éstas sean desarrolladas por la Intendencia, y financiar las contrataciones de bienes y servicios correspondientes a las obras hayan sido realizadas por el Fideicomiso o por la propia Fideicomitente;

**CONSIDERANDO:** que el "Fideicomiso Financiero Paysandú II" cumple con los requisitos establecidos en el artículo 833 de la Ley N° 18.719, de 27 de diciembre de 2010, en la redacción dada por el artículo 672 de la Ley N° 19.924, de 18 de diciembre de 2020;

**ATENTO:** a lo dispuesto por el artículo 833 de la Ley N° 18.719, de 27 de diciembre de 2010, en la redacción dada por el artículo 672 de la Ley N° 19.924, de 18 de diciembre de 2020, y a lo informado por la Asesoría Jurídica del Ministerio de Economía y Finanzas;

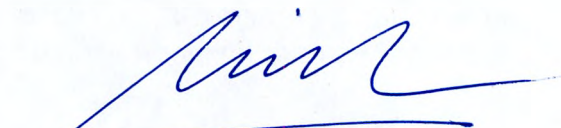
**EL PRESIDENTE DE LA REPÚBLICA**

**RESUELVE:**

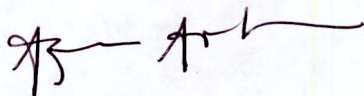
CA/A-DG

1º) Declárase al "Fideicomiso Financiero Paysandú II" exonerado del pago de los siguientes tributos: Tasa Global Arancelaria, Impuesto al Valor Agregado, Tasa Consular, Tasa de Servicios Automatizados y Tasa de Servicios Extraordinarios, en ocasión de la importación de los bienes descriptos en la factura proforma de primero de noviembre de 2021 de la firma Servpiezas S.A., por un valor de U\$S 48.100,00 (dólares estadounidenses cuarenta y ocho mil cien), cuya copia se adjunta y forma parte de la presente resolución.

2º) Comuníquese a la Dirección General Impositiva y a la Dirección Nacional de Aduanas, y notifíquese. Cumplido, archívese.



LACALLE POU LUIS

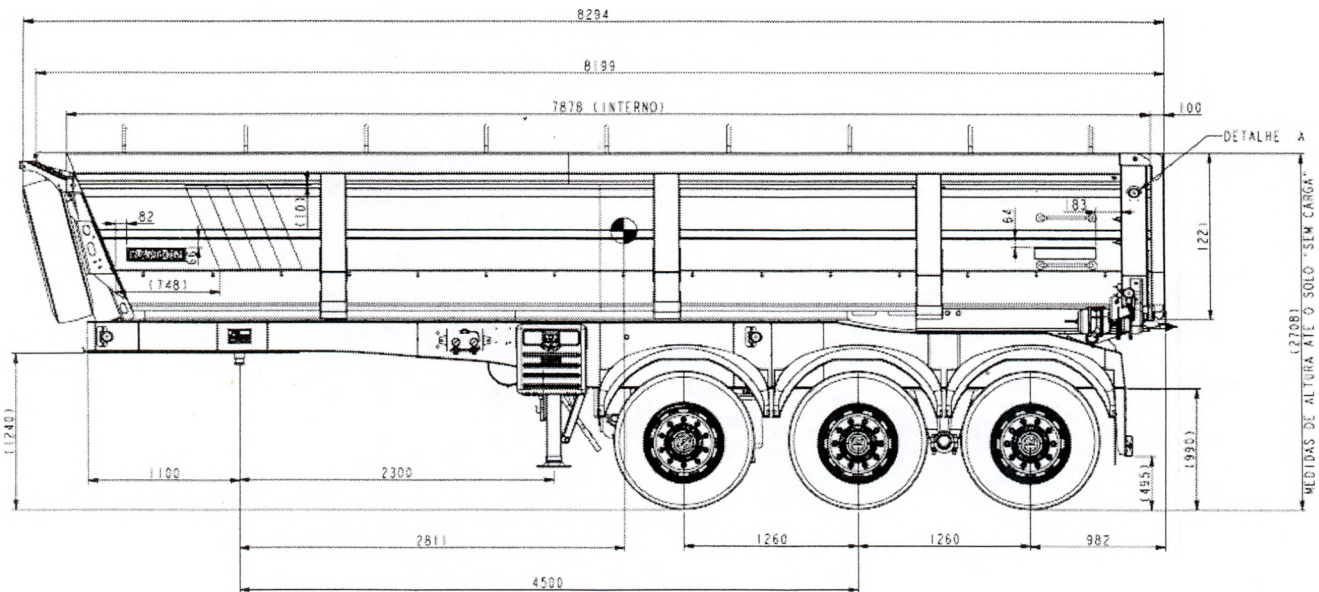


**CIR**Transporte  
& Equipos**RANDON**Montevideo. 1º de noviembre de 2021.  
Ref: P0360A/21. SR-BA-AB-CH-02-20

Señores:

**REPÚBLICA AFISA**Presente.

## FACTURA PROFORMA

**Semirremolque volcadora, marca RANDON, 20 m3 de capacidad, modelo SR-BA-AB-CH-03-20**

Diseño ilustrativo

**PRECIO DAP PAYSANDÚ:** ..... USD **48.100.--**

Este precio incluye costo del flete, para desplazar la unidad hasta la ciudad de Paysandú, adonde debe ser entregada.

**Plazo de entrega:** noviembre-diciembre 2021**Forma de pago:** Carta de crédito doméstica, a la vista, a favor de Servipiezas S.A.**Mantenimiento de oferta:** 30 días.

SERVIPIEZAS notifica anticipadamente por escrito, que no acepta la extensión automática de estos precios, vencido el plazo de mantenimiento de oferta. Aunque si aceptamos considerar su extensión, a pedido de la Intendencia de Paysandú, una vez que haya vencido el plazo de mantenimiento de oferta aquí informado.

**Lugar de entrega:** Dirección de Vialidad / Intendencia de Paysandú. Ciudad de Paysandú.





## DESCRIPTIVO TÉCNICO

### Dimensiones.

Largo total: .....	8,30 m.
Largo de la boca de carga: .....	7,88 m.
Ancho externo: .....	2,60 m.
Peso en orden de marcha: .....	6.650 kg.
Volumen de carga: .....	20 m3

### CHASIS.

Construido en perfiles de acero estructural, con largueros de sección "I" y travesaños soldados.

### CAJA DE CARGA.

Con piso plano y rincones inferiores longitudinales ochavados. Adecuada para transporte de tierra, tosca y piedra partida (granulometría máxima 100 mm). Estructura autoportante. Construida en chapa de acero extra liviano **RAND 400 (equivalente a Hardox)**. Frontal inclinado, alineado con los laterales. Eje de giro con abrazadera apernada lubricado con grasera. Placas de apoyo de la caja de carga en el chasis. Escalera frontal y lateral. Frontal y tapa trasera, alineadas con los laterales. Tapa trasera de articulación superior, **con apertura inferior y traba neumática. Sistema HIFIX, para amortiguación de la caja de carga vacía.**

### SUSPENSIÓN.

**Primer eje suspensión neumática independiente**, 02 ejes traseros boggie. Marca Randon, para rodado doble. Capacidad de carga 33 T. 02 levantes neumáticos (primer y segundo ejes).

### EJES.

Marca RANDON, 03 ejes, capacidad 13 ton cada uno. 13 ruedas de acero 8.25x22,5. **13 neumáticos Bridgestone 295/80x22,5"**.

### ACOPLE.

Para tracto camión 6x2. Con perno rey de 2", marca JOST.

### GATO DE APOYO.

Mecánico dos velocidades, marca Jost, con 24 toneladas de capacidad de elevación y 50 toneladas estática.

### INSTALACIÓN HIDRÁULICA

Cilindro hidráulico frontal de 04 etapas, con válvula de final de curso, mangueras y acoples padrón macho y hembra. Sin mando hidráulico para tracto-camión. El tracto-camión que enganchará este equipo, debe contar con mando hidráulico instalado, para accionar el volteo de la cazamba.

### INSTALACIÓN NEUMÁTICA.

Dos líneas, servicio y emergencia con tubería de nylon con válvula relé y alivio.

### INSTALACIÓN ELÉCTRICA.

Sistema LED multivoltaje, con luces de dirección, posición, retroceso y frenos. Toma eléctrica de 7 vías.



**FRENOS.**

A tambor, zapatas de 16 y 1/2 x 8", marca RANDON, con sistema de frenos ABS, accionados por aire comprimido, Pulmones de freno 30". Reguladores de freno mecánicos. Con cámaras de freno Spring Brake en dos ejes.

**PINTURA.**

Chasis negro. Caja de carga blanco u otro color a elección del cliente, dentro de la gama disponible.

**ACCESORIOS.**

- Porta llanta frontal.
- Guardabarros plásticos.
- Gomas barreras.
- Llave de rueda.
- Paragolpes reglamentario.
- Tanque para agua.
- Cajón para herramientas.
- Hubodómetro

**GARANTÍA.**

La garantía cubre los defectos de material y fabricación existentes en el momento de la entrega o que se produzcan durante el período de garantía.

**A pedido del pliego, la garantía de esta oferta, es válida durante un periodo de 2 años a partir de la fecha de entrega.**

Para la validez de la garantía, solamente se requiere una revisión gratuita de los equipos a los 90 días y a los 450 días de la entrega de la unidad.

**PROCEDENCIA.**

BRASIL / CERTIFICADO DE ORIGEN MERCOSUR

**CAPACITACIÓN.**

De entrega, incluida en el suministro.

Por Servipiezas S.A.

ALVARO LAXAGA